

**SEEPEX.**

An Ingersoll Rand Business

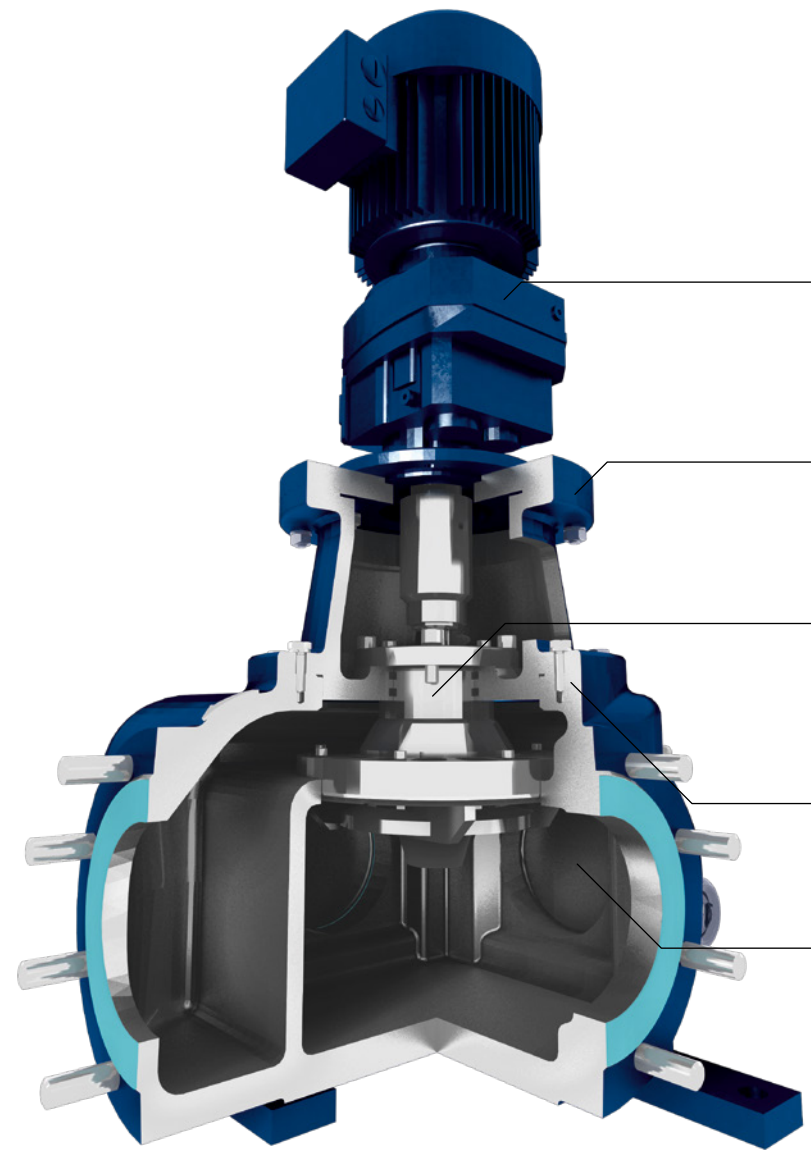
# 破碎切割机 M系列



**M**

# 切割与破碎.

SEEPEx(西派克)破碎切割器用于破碎切割物料中的固体和纤维组分,与泵配套使用,不仅可以对泵进行有效保护,还防止管路堵塞,无需其他设备。这不仅大幅降低系统检修几率、提高系统安全,而且缩短停机时间,节省维护成本,从而将整体运营成本降到最低。我们的破碎切割器广泛用于市政和工业废水领域,以及其他工艺应用。



## 驱动

可以配置定速或变速驱动。低速运行,扭矩大且功率低。

## 支架

连接破碎切割器主体与驱动,以及刀头总成。

## 刀头总成

破碎切割组件,整体套筒式总成,更换便捷。

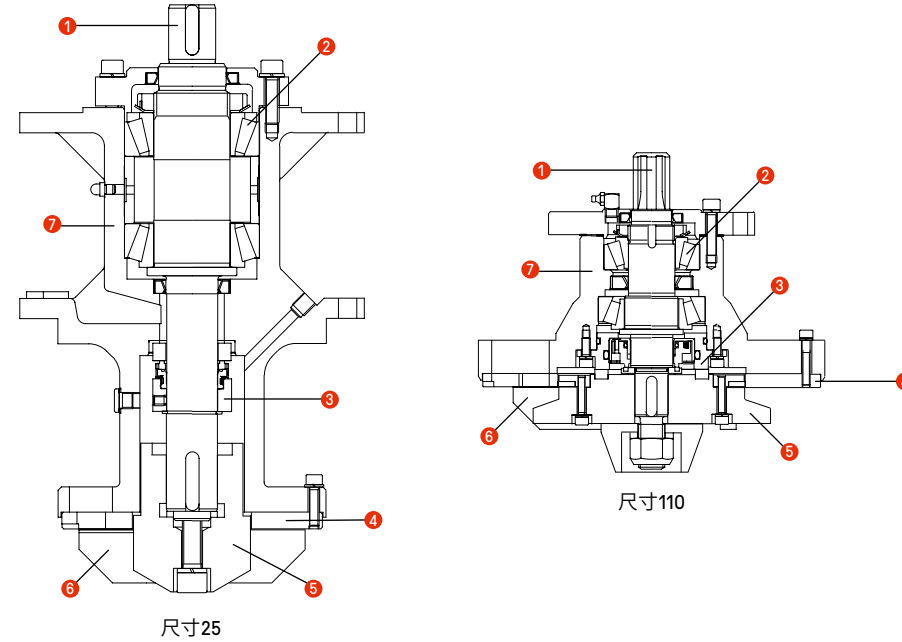
## 破碎切割器腔体

可从三个不同方向进料。

## 检查窗

特殊设计,便于快速清洁和排放。

## 替换便捷的刀头总成



## 1 输入轴

用于连接驱动和刀头总成,安装、拆卸方便快捷。

## 2 轴承

锥形滚柱轴承,载重大,可外加循环润滑。

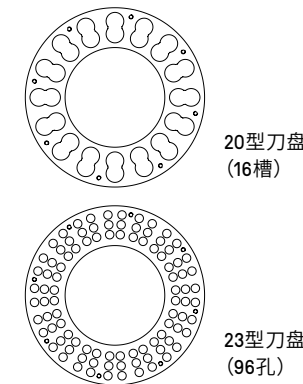
## 3 轴密封

机械密封在一个密闭的函体中运行,可配置冲洗端口(选配规格:110)

## 4 刀盘

高耐磨硬质合金钢,开有形状、大小和数量不同的破碎孔。固定的刀盘配合转动的刀头对通过介质进行破碎切割。多种不同规格的刀盘可选,通过不同尺寸、形状和数量的孔/槽达到不同的处理效果和处理量。10种标准设计和更多的定制设计可供选择。

示例:



## 5 刀头

可装配不同数量的碳化钨合金钢刀具。

## 6 刀具

硬质碳化钨合金钢材质。以某个特定斜度安装在刀头总成上,配合刀盘达到不同的破碎切割效果。

## 7 轴承箱

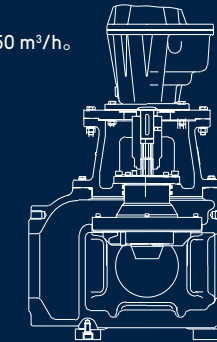
内置集成轴承、轴密封、刀头总成及刀盘的驱动轴。轴承箱可与刀头总成一起整装更换。

## 系列总览

### I型,管道式设计

I型特有的GG-25一体式破碎切割器。该型号在水平管线上直接或通过短节与西派克泵相连。介质可从三个不同方向进料。两种规格可选。

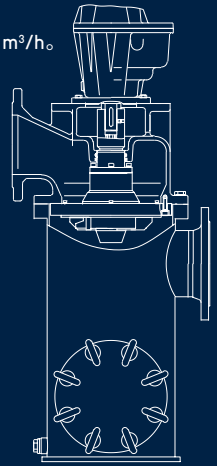
以含固率约5%的介质为参考,规格25的处理量达30 m<sup>3</sup>/h,规格110达150 m<sup>3</sup>/h。



### U型,通用型设计 可选配固体分离器

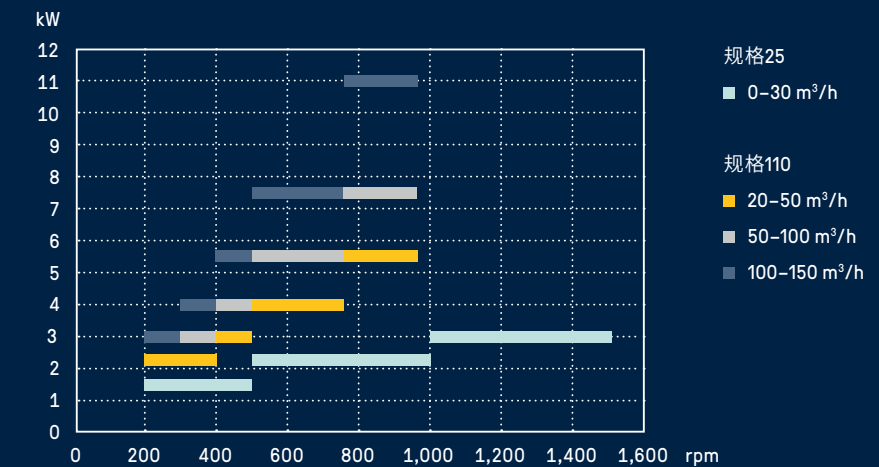
在垂直管线或供料罐上直接和西派克泵相连。U型特殊的结构适用于耐腐蚀或食品加工应用。两种规格可选。

以含固率约5%的介质为参考,规格25的处理量达30 m<sup>3</sup>/h,规格110达150 m<sup>3</sup>/h。



## 驱动功率

如图所示为以含固率为DS 5%的污泥为参考,规格25和110的驱动功率。介质含固率高于参考值时,最大处理量相应降低,驱动功率相应提高。对于其他应用,驱动功率须根据具体工况计算选型。



## 应用

西派克破碎切割机用于破碎切割介质中的固体或纤维组分。有效保护泵和其他工艺设备如离心机和压滤机，提高系统的可靠性，延长系统寿命。破碎切割效果取决于处理量、转速以及刀盘设计。这些参数可以根据不同工艺要求进行计算选型设计。西派克破碎切割机广泛应用于农业、建筑、印染和油漆、水处理、食品和饮料，水产加工、石化、纸浆和造纸、造船、糖业、沼气及废弃物处理处置。

### 特点

- 可控制的破碎切割效果，通过设定不同的输出速度配合不同刀盘型号规格，达到需要的破碎切割效果
- 维护方便，刀头总成套筒式设计便于更换
- 结构精简
- 相比其他破碎切割技术，能耗更低
- 可以切割双轴破碎切割技术难以处理的塑料、毛发以及纤维
- 两种型号均有两种规格

### 主要参数

- 流量：  
2-150 m<sup>3</sup>/h

**SEEPEX Pumps (Shanghai) Co., Ltd.**  
西派克（上海）泵业有限公司  
[www.seepepex.com](http://www.seepepex.com)

