

SEEPEX.

An Ingersoll Rand Business

提高生产力

SCT灵巧输送技术



SCT

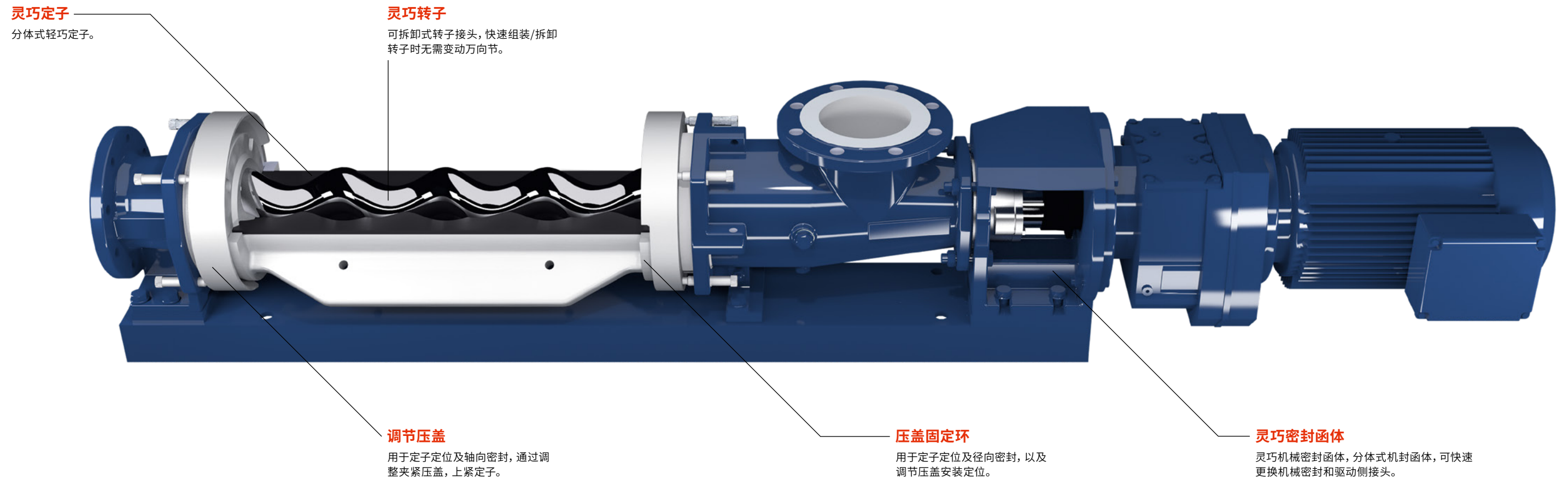
即刻改变.

维护更快、停机更短以及显著降低运行成本的灵巧输送技术(SCT), 是SEEPEX(西派克)的专利产品 (中国发明专利号: ZL 2011 1 0266357.0、ZL 2008 8 0103028.0), 已荣获奖项。

灵巧技术的设计理念: 灵巧定子分体式设计, 维护无需拆除吸入室或排出体, 单人可轻松完成。另外, 分体式灵巧定子的拆卸与更换, 无需拆卸万向节, 也无需特殊工具, 可轻松快捷地完成, 节省大量时间和费用。该设计理念的成果是: 尽可能在最短时间内完成维护, 从而让停机时间更短, 生产效率更高。

设计理念的另一个特点是集成式调节装置, 通过调节转子和定子之间的密封线, 获得卓越的输送能力, 并在一定时间的损耗后再次调节密封线, 恢复正常输送能力。无需更换任何部件, 只需几分钟便可让泵的性能达到需要的水平。转子和定子的使用寿命显著延长, 免去了频繁更换的需要, 降低了西派克整泵的生命周期成本。

采用灵巧输送技术 (SCT) 的泵也可以选择配备分体式机封函体。这将机械密封和驱动侧接头的维护时间降至必须水平。此外, 分离的函体可防止损坏所有驱动侧的机械密封。灵巧密封函体能够比以往更快、更容易地维修驱动端泵部件。



更低的生命周期成本。

通常螺杆泵使用寿命较长，一般在15年左右。整泵的生命周期成本主要包括停机时间（产量损失）、能耗和维护。

SCT灵巧输送技术，不仅延长泵的使用寿命，而且提高效率，节省成本。减少停机时间，提高产量，对于所有行业来说都至关重要。对于所有整泵用户来说，低维护成本尤其重要。西派克SCT型泵是各行业经济成效显著的解决方案。

西派克用户如何从SCT受益？

- 提高生产效率，减少停机时间
- 维护时间减少85%
- 集成式密封线调节装置，将转子和定子使用寿命提高200%
- 生命周期成本显著降低
- 更轻的部件，更快的维护及组装/拆卸，只需必需的人力
- 高效源于更低的能耗
- 维护简便，无需特殊工具
- 更小的安装空间要求，基本维护时，吸入体和排出体无需拆卸
- 环保，部件易于回收利用

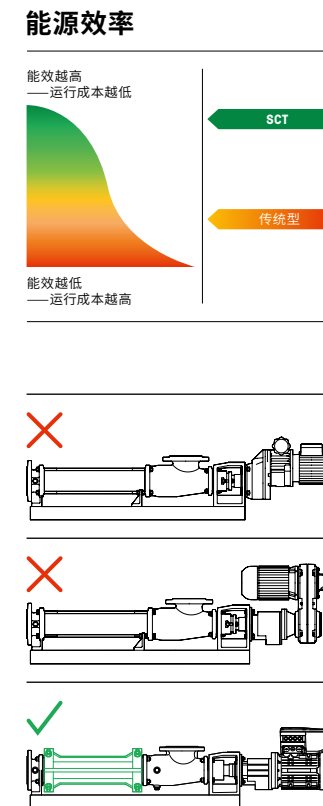
高能效

降低能耗是各个行业大部分企业的当务之急，首要问题是如何节省能耗？

节省能耗最常用的方法：

- 降低功率要求
- 用新近高效的技术替换老旧的低效率装备
- 采用高效的驱动技术

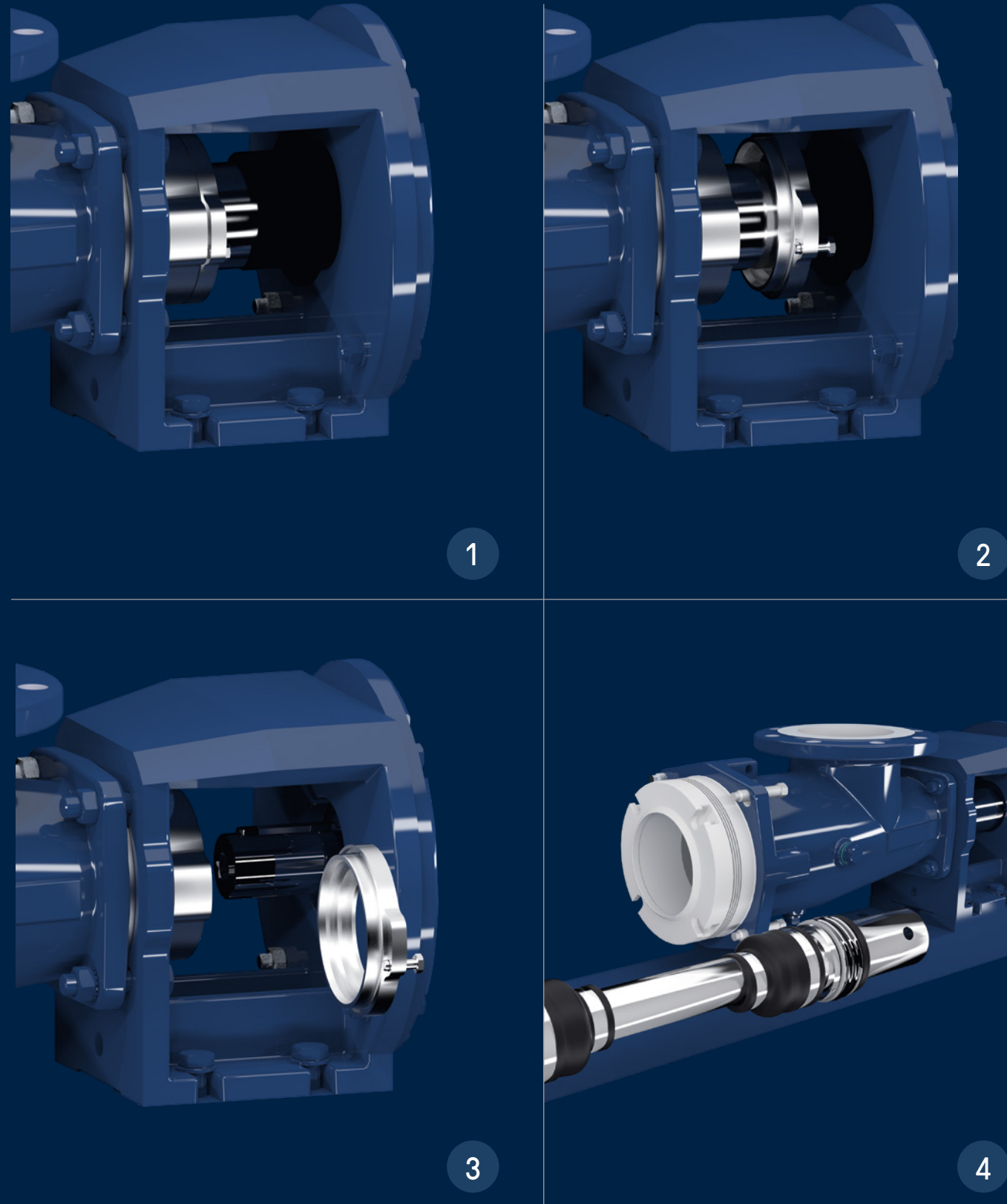
相比西派克传统型泵，SCT灵巧输送型泵以优异的低能耗成本取胜。在激烈的市场竞争中，SCT用户更具有商业优势。我们的西派克专家有着丰富的能效实战经验，可以通过现场勘查，提供改进方案。



中国专利认证

灵巧输送技术发展于2008年推出的SST“灵巧定子技术”。SST的设计基于分体式定子的开发，不同于带有金属外壳的一体式定子，分体式定子通过四个独立调节压盖来定位和密封。这一专利认证技术（中国发明专利号：ZL 2008 8 0103028.0），从发明到上市初期已经有数以千次的成功应用。

锐意创新，前进不止：2010年，结合无需拆卸万向节便可轻松快捷更换的分体式定子，西派克进一步改善和开发了灵巧输送技术。可快速更换的转子更大幅地节省了日常维护时间。得益于SCT灵巧输送技术，转子和定子的维护更快，效率更高。



检修更快更简单.

灵巧密封函体能够比以往更快、更容易地维修驱动端泵部件。

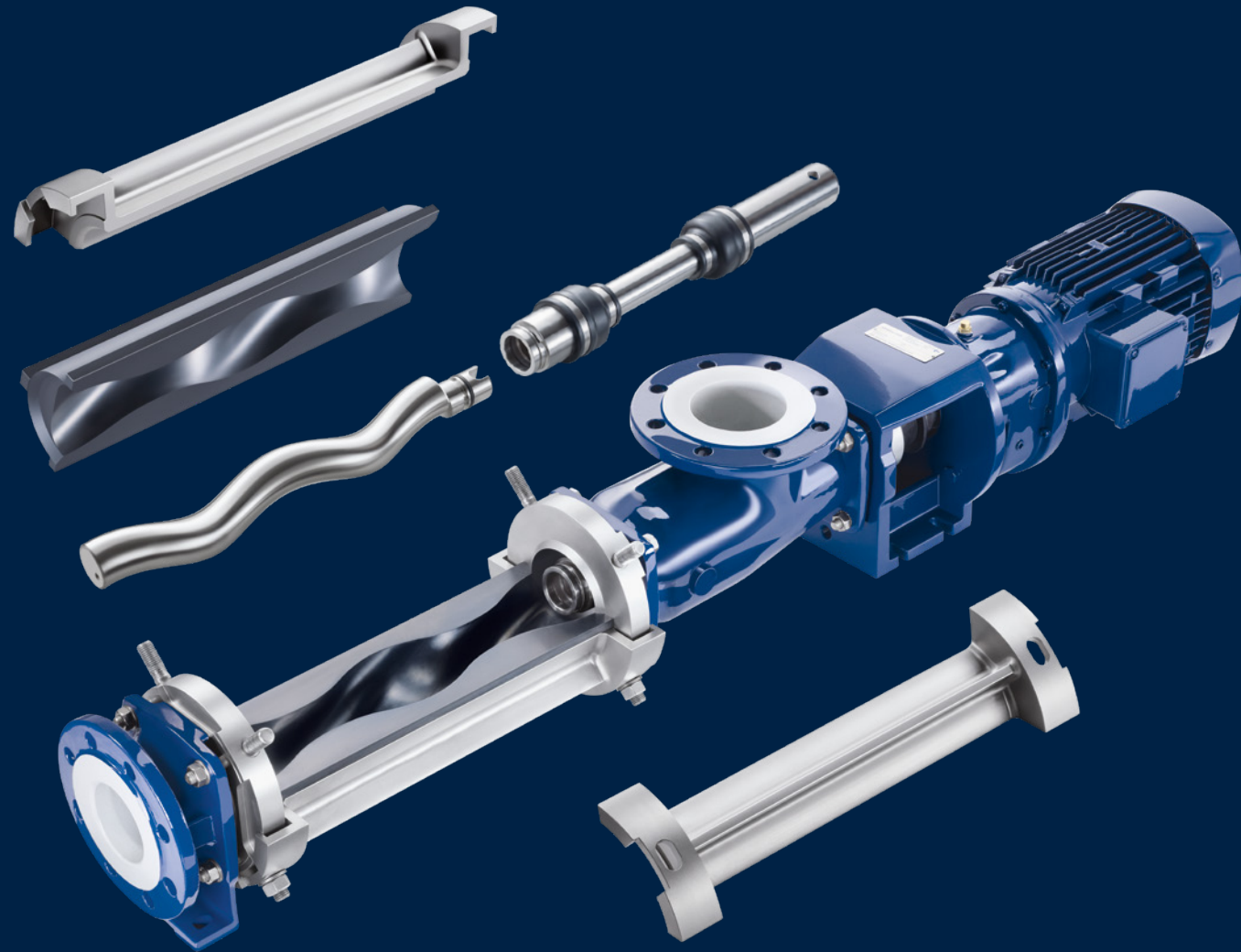
灵巧密封函体(SSH)是经过试验和测试的灵巧输送技术的一个补充。传统上,当需要更换机械密封时,必须拆除管道和泵吸入室以检修机封。SSH通过直连支架拆卸机封,无需拆卸其他组件,就可以完全替换机封的静环面。然后,旋转单元可以很容易地取出,以便检修或更换机封的动环面和两个万向节。

维护工作只要几分钟即可完成,从而大大缩短了停机时间。

性能特点和优点

- 分体式机封函体
- 快速检修简单更换,更轻松更快地维护机械密封
- 易于检修驱动装置侧万向节
- 驱动侧工作时,机械密封无损坏
- 不需要拆卸吸入室和管路
- 可一起拆卸机封盖和静环
- 适用于标准机械密封
- 降低维护时间和成本
- 中国发明专利号: ZL 2011 1 0266357.0、ZL 2008 8 0103028.0

灵巧密封函体适用于灵巧输送技术的泵。我们的专家将很乐意回答您关于可行性和优势的问题。



SCT改装套件.

可以通过两种方式获得SCT灵巧输送技术带来的众多益处——直接使用西派克SCT型螺杆泵，或者采用灵巧输送技术改装套件升级现有的泵型。

SCT改装套件包括:

- SCT灵巧输送技术设计的灵巧转子和定子
- 万向节整装套件
- 配套铸件套装
- 配套改装紧固件

改装套件适用于所有SCT适合的泵型。我们的西派克专家将根据您的情况给出升级建议。

一体式旋转单元.

旋转单元采用双即插即用传动设计，更换易损件不仅方便快捷，而且省时又经济。

- 快速简便的维护
- 预装旋转单元减少了停机时间
- 按照原泵规格制造，以确保与泵送介质兼容

行业的专业应用.

西派克SCT型泵已经在大部分行业的应用和生 产中获得广泛的成功使用业绩。

SCT在可再生能源行业

在众多的沼气厂，SCT灵巧输送技术已经在广泛的应用中突显出显著优势。

SCT拥有可靠的工作业绩，高效而有效的使用性能，更长的部件使用寿命及快捷便利的维护保养。由于产能提高，用户盈利能力相应提高。

SCT在各个行业

西派克的灵巧输送技术可以卓越地解决各种输送问题。只需数分钟，通过调节密封线，便捷地让整泵在长时间内延续合格的输送能力。在做日常维护或更换定子时，吸入体和排出体均在原位保持不动，维护更换时间比普通泵约缩短85%。

SCT尽在西派克应用程序

为了简化您的泵维护，我们的免费应用程序SEEPEX VR，是您的现场维护小助手。通过逐步的操作指导和三维动画，技术人员可以更轻松地维修西派克泵。

锐意创新.

西派克的锐意创新和客户导向广为业内客户认可。我们的SCT基于客户的需求不断创新。除了广受好评，压力达4 bar的一级SCT型泵，现在我们还有压力达8 bar的二级SCT型泵。两种级别的SCT型泵都具有一系列共同的特性和优点。

特性和优点

- 分体式橡胶定子
- 可以快速拆卸的灵巧转子
- 转子和定子密封线可以根据应用情况进行调节
- 发生磨损可以重新调整密封线
- 无需特殊工具
- 设有安装工具连接孔，便于组装及维护（二级泵）
- 双即插即用传动结构
- 易于清除异物，降低损伤风险
- 专利解决方案，中国发明专利号：ZL 2011 1 0266357.0、ZL 2008 8 0103028.0

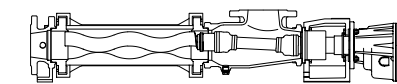
压力，一级泵

达4 BAR

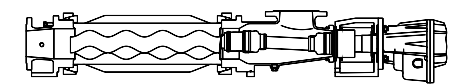
压力，二级泵

达8 BAR

一级泵



二级泵



SEEPEX.

An Ingersoll Rand Business

SEEPEX Pumps (Shanghai) Co., Ltd.

西派克(上海)泵业有限公司

www.seepex.com

