

SEEPEX.
ALL THINGS FLOW

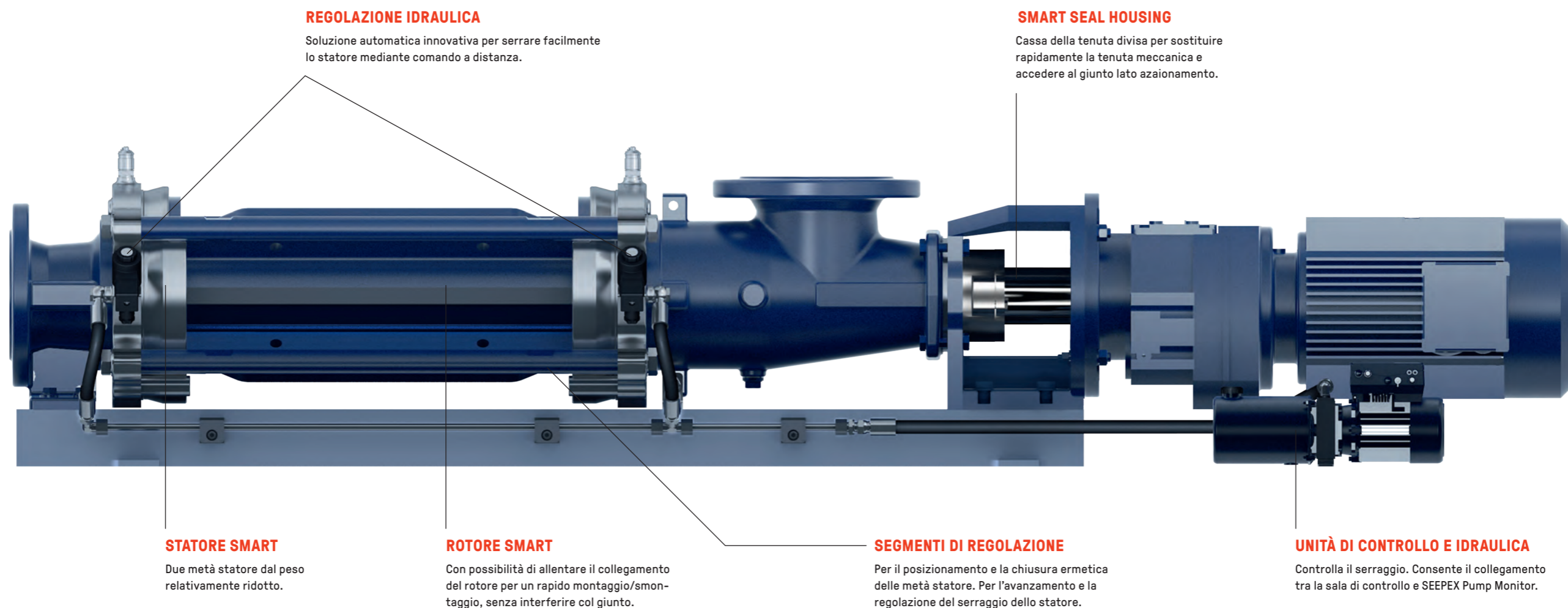
È TUTTA QUESTIONE DI REGOLAZIONE SCT AutoAdjust



UNICA.

La tecnologia nel campo delle pompe monovite cambia, ed a seguito di un intenso lavoro di ingegneria e sviluppo è giunto il momento: Con SCT AutoAdjust SEEPEX presenta una pompa monovite in cui il serraggio dello statore può essere regolato in modo idraulico e automatizzato con la pressione di un pulsante. Il lavoro quotidiano ne risulta agevolato poiché non è più necessario recarsi presso la pompa, in quanto il serraggio dello statore può avvenire da qualsiasi luogo.

Questa eccellente innovazione costituisce un perfezionamento della premiata Smart Conveying Technology (SCT), che ha ricevuto numerosi riconoscimenti ed è brevettata in tutto il mondo. Il principio di questa tecnologia intelligente è ormai ben collaudato: lo statore Smart è costituito da due metà, pertanto la manutenzione può essere eseguita facilmente da una sola persona senza dover rimuovere le tubazioni di aspirazione e mandata.



SEMPLIFICATE IL VOSTRO LAVORO QUOTIDIANO.

La migliore portata grazie all'automazione: Con SCT AutoAdjust è possibile regolare con estrema facilità il punto d'esercizio ottimale di una pompa monovite SEEPEX: basta premere il pulsante e la regolazione avviene in modo automatizzato e idraulico.

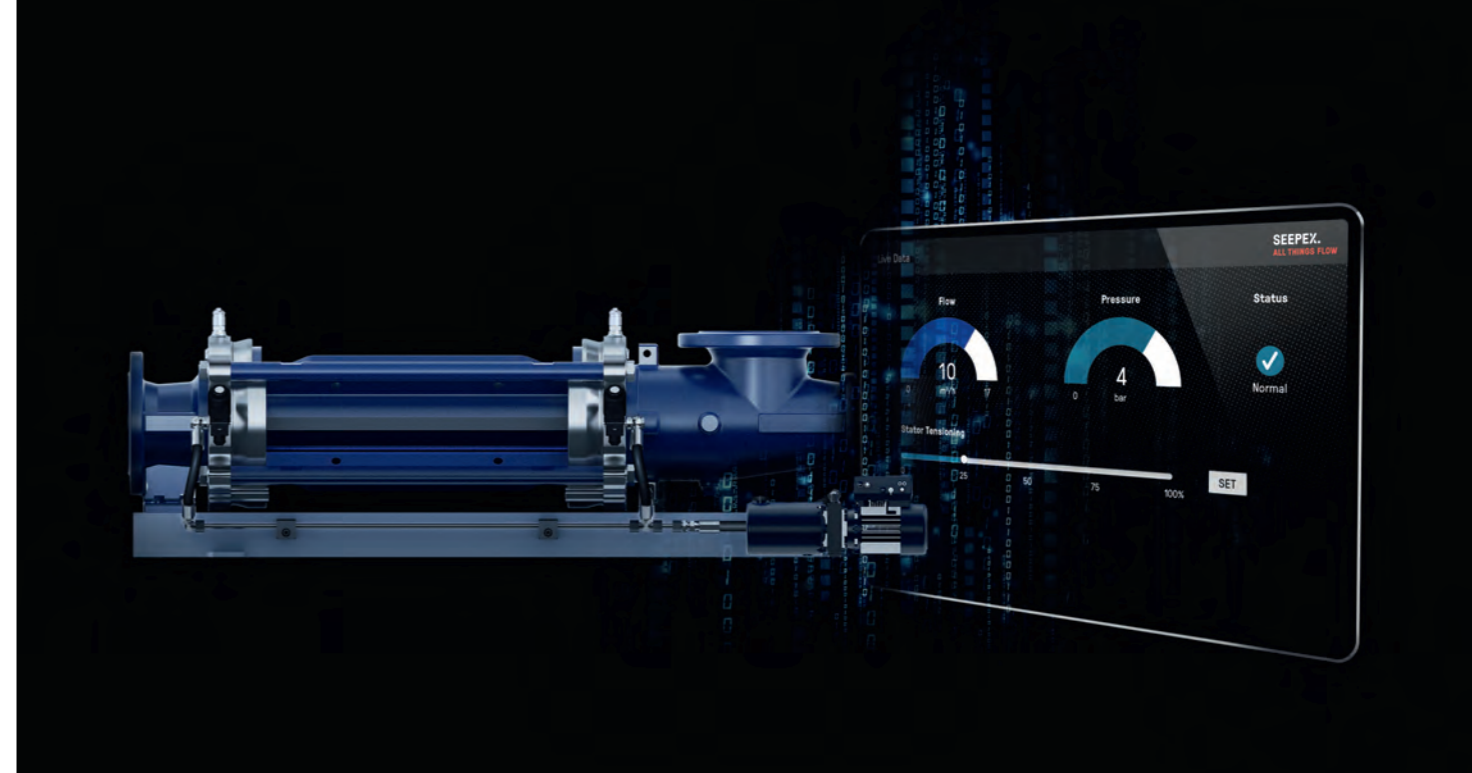
SEEPEX è sinonimo di innovazione continua e attenzione alle esigenze dei clienti. La Tecnologia SCT è stata perfezionata e migliorata dal 2008. SCT AutoAdjust è la nostra serie premium sviluppata in base alle esigenze dei clienti. Ovviamente SCT AutoAdjust mantiene tutti i vantaggi della nota Smart Conveying Technology, inoltre offre ulteriori novità.

Nella SCT AutoAdjust la regolazione dello statore avviene in modo automatizzato e idraulico, con la pressione di un pulsante. Non è più necessario recarsi presso la pompa, perché la portata può essere regolata comodamente dalla sala di controllo o dal tablet. Si tratta di un vantaggio decisivo, particolarmente in caso di pompe di difficile accesso o situate molto lontano. Regolando lo statore si può ottimizzare la portata e, in caso di usura, riportarla al livello richiesto senza sostituire componenti. Ciò prolunga notevolmente la vita utile del rotore e dello statore, riduce il fabbisogno di ricambi e abbassa i costi del ciclo di vita delle pompe SEEPEX. L'usura dello statore è controllabile in ogni momento, di conseguenza è possibile ordinare i ricambi tempestivamente.

VARIANTI DEL PRODOTTO

SCT AutoAdjust è disponibile in tre varianti che permettono di gestire i segmenti di regolazione:

- Integrazione della SCT AutoAdjust nella sala di controllo
 - Gestione tramite la sala di controllo mediante FieldBus o in modo analogico
 - Controllo da qualsiasi luogo, non è più necessario recarsi presso la pompa
- SCT AutoAdjust con SEEPEX Pump Monitor
 - Controllo locale supplementare con SEEPEX Pump Monitor o tablet (app disponibile)
- SCT AutoAdjust con SEEPEX Pump Monitor e collegamento al cloud (SEEPEX Connected Services)
 - Accesso 24/7 ai dati d'esercizio di tutte le pompe da qualsiasi parte del mondo



MIGLIORATE I VOSTRI PROCESSI E RIDUCETE I VOSTRI COSTI IN MODO DURATURO

COMANDO A DISTANZA FACILE E PRECISO

- Il serraggio dello statore può essere regolato con estrema precisione premendo un pulsante nella sala di controllo oppure sul posto, con Pump Monitor.
- Per procedere a regolazioni manuali non sono più necessari percorsi complicati nell'impianto o viaggi fino a pompe situate in luoghi distanti.
- L'intervento remoto agevola l'accesso agli impianti di pompaggio difficilmente accessibili. UNA REGOLAZIONE REGOLARE È INDISPENSABILE

UNA REGOLAZIONE REGOLARE È INDISPENSABILE

- Riduzione delle spese di manutenzione, meno usura, costi inferiori per i ricambi e una vita utile nettamente maggiore della pompa grazie al facile comando automatizzato e ad una regolazione più frequente e tempestiva del serraggio dello statore.
- La pompa può essere regolata con precisione sullo stato d'esercizio ottimale. In questo modo si può reagire facilmente e velocemente al variare delle condizioni del processo e assicurare un risultato costante nel tempo. I fermi imprevisti appartengono al passato. Lo stato della pompa può essere visualizzato chiaramente in ogni momento. Il risultato della regolazione è immediatamente riconoscibile dal rendimento della pompa e l'insorgere di una possibile usura può essere visualizzata nei sistemi di livello superiore.

MENO SPAZIO NECESSARIO PER GLI INTERVENTI DI MANUTENZIONE

- Come in tutte le pompe con Smart Conveying Technology, tutti gli interventi di manutenzione possono essere svolti in uno spazio ridottissimo e senza utensili speciali: non è necessario smontare tubazioni né serve altro spazio per smontare lo statore.

SORVEGLIANZA AFFIDABILE

- L'impianto resta sempre sotto controllo. Variazioni o problemi improvvisi appartengono al passato grazie alla sorveglianza dello stato dell'esercizio della pompa, in Pump Monitor o, in opzione, in SEEPEX Connected Services.

SEMPLICEMENTE INDISPENSABILE.

PRESSIONE
FINO A 8 BAR

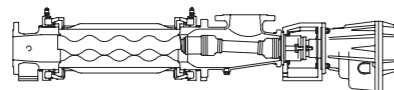
SCT AutoAdjust È INDISPENSABILE

- Per le applicazioni critiche che richiedono un'elevata sicurezza di funzionamento, una grande efficienza e un'assoluta affidabilità.
- Se dovete restare concorrenziali come azienda in attività 24/7, se le macchine e le apparecchiature restano sempre in funzione, praticamente senza pause e se solo prodotti di massima qualità rispondono alle vostre esigenze.
- Se lo spazio nel vostro impianto è limitato o se la pompa già presente è di difficile accesso, rendendo complessa la manutenzione.
- Per impianti di depurazione di grandi dimensioni o per la gestione a distanza, in modo da risparmiare tempo per accedere alle pompe.
- Per gestire e sorvegliare contemporaneamente un parco pompe di grandi dimensioni in processi impegnativi (sorveglianza 24 ore).

In questi casi dovrete optare per una regolazione automatizzata del serraggio dello statore, in modo da portare la prestazione delle pompe al livello desiderato in modo facile, senza complicazioni.

SCT AutoAdjust è disponibile in esecuzione a 1 e a 2 stadi per pressioni fino a 8 bar.

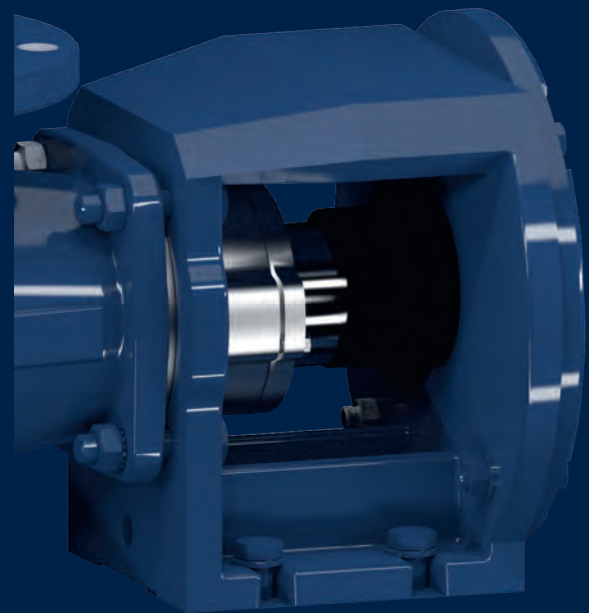
SCT AutoAdjust



DISPONIBILE PER TUTTI I SETTORI INDUSTRIALI.

Le pompe SEEPEX con Smart Conveying Technology (SCT) trovano impiego per le più diverse applicazioni e nei settori industriali più svariati. In numerosi impianti la Smart Conveying Technology ha dimostrato un netto vantaggio rispetto alle pompe monovite tradizionali e ad altre tecnologie.

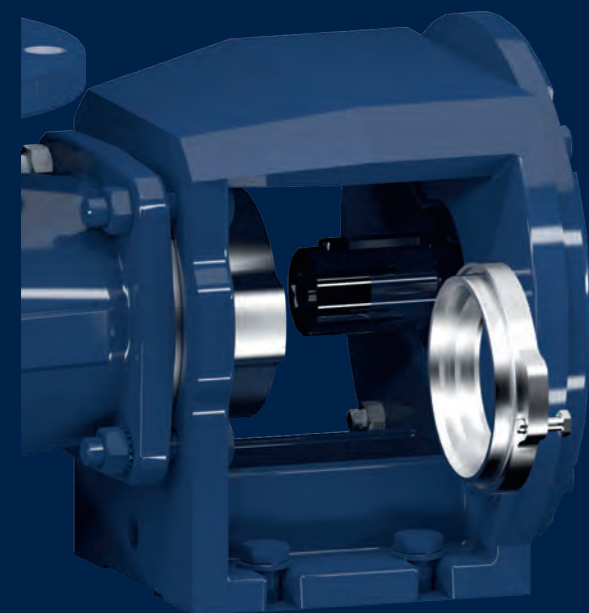
Per processi ottimizzati, versatilità, spese di controllo e manutenzione ridotte e massimizzazione della produttività.



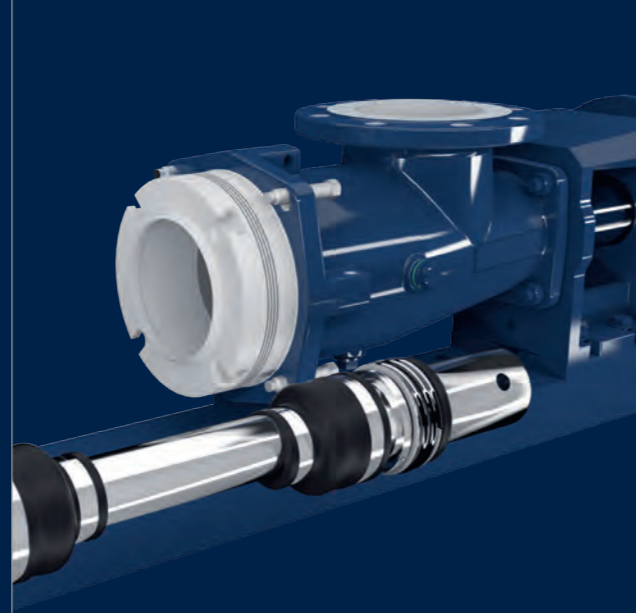
1



2



3



4

INTEGRAZIONE SMART.

Con Smart Seal Housing la manutenzione delle tenute meccaniche è più veloce e facile che mai.

Smart Seal Housing (SSH) è una variante tecnica per le pompe con Smart Conveying Technology. SSH consente di sostituire completamente la tenuta meccanica e di accedere all'articolazione lato di comando senza complicazioni legate allo smontaggio della camera e della tubazione di aspirazione e senza correre il rischio di danneggiare gli anelli di tenuta. Ciò è reso possibile da una cassa della tenuta divisa. Gli interventi di manutenzione si riducono in questo modo a pochi minuti e si traducono in tempi di fermo sensibilmente inferiori.

CARATTERISTICHE E VANTAGGI

- Cassa della tenuta divisa
- Manutenzione veloce e facile sostituzione della tenuta meccanica
- Accesso semplice al giunto lato azionamento
- Nessun rischio di danneggiare la tenuta nel rimontaggio
- Nessuna necessità di smontare le tubazioni in aspirazione
- Possibilità di smontare la tenuta direttamente dalla lanterna
- Adatto a tenute meccaniche standard
- Tempi e spese di manutenzione ridotti

Smart Seal Housing è disponibile come optional per pompe con Smart Conveying Technology ed è in fase di brevetto. I nostri esperti sono a vostra disposizione per rispondere alle vostre domande.



ENTRATE A FAR PARTE DELLA FAMIGLIA DIGITAL SOLUTIONS.

Alla SEEPEX la digitalizzazione ha fatto da tempo il suo ingresso nella gamma di prodotti, a tutto vantaggio dei nostri clienti. Le nostre "Digital Solutions" sono un sistema modulare che consente di collegare in rete, gestire e sorvegliare le pompe.

Della famiglia Digital Solutions fanno parte soluzioni di controllo, sistemi pompa e soluzioni di sorveglianza intelligenti, come SEEPEX Pump Monitor. Questa gamma di prodotti è completata dalla piattaforma di cloud SEEPEX Connected Services, che permette di riunire e analizzare i dati raccolti sulle pompe. Le app di manutenzione e assistenza forniscono inoltre un utile aiuto nella gestione dell'impianto e nella riduzione dei costi di processo.

Vi offriamo soluzioni per l'ottimizzazione degli impianti e la sorveglianza delle pompe: sul posto, in remoto, nel cloud o in modo combinato. Il risultato sono processi ottimizzati, massima disponibilità della pompa e una netta riduzione delle spese di controllo e manutenzione.

SCT AutoAdjust è parte del gruppo di prodotti Digital Solutions e costituisce un'evoluzione logica nel passaggio dal mondo analogico a quello digitale.

Saremo lieti di dimostrarvi il potenziale delle pompe intelligenti collegate in rete.

SEEPEX.
ALL THINGS FLOW

SEEPEX GmbH
www.seepex.com